



**CRAZY-DANCEFLOOR**  
**CODE: 16-2040**

**INVERTED SPARK MACHINE**

**PLANCHER A LED 3 X 3M**

**GB - User Manual**

**F - Manuel d'Utilisation - p. 6**

**D - Bedienungsanleitung - S. 10**

**NL - Handleiding - p. 14**

**E - Manual de Instrucciones - p. 18**



*Assembled in PRC*  
**Designed by LOTRONIC S.A.**  
*Av. Z. Gramme 9*  
*B - 1480 Saintes*



# MANUEL D'UTILISATION

## EXPLICATION DES SYMBOLES SUR L'APPAREIL


**CE** L'appareil est conforme à la norme CE

 Uniquement pour utilisation à l'intérieur

 Appareil de classe II ne nécessitant pas de mise à la terre.

**Lire attentivement ce manuel avant la première mise en service.**

## CONSIGNES DE SECURITE

- Lisez attentivement ce manuel qui contient des informations importantes sur l'installation, l'utilisation et l'entretien de cet appareil.
- Conservez le manuel pour référence ultérieure. Si l'appareil change un jour de propriétaire, assurez-vous que le nouvel utilisateur est en possession du manuel.
- Assurez-vous que la tension secteur convient à cet appareil et qu'elle ne dépasse pas la tension d'alimentation indiqué sur la plaque signalétique de l'appareil.
- Uniquement pour utilisation à l'intérieur! 
- Afin d'éviter tout risque d'incendie ou de choc électrique, ne pas exposer cet appareil à la pluie ou à l'humidité.
- Débranchez l'appareil du secteur avant toute manipulation ou entretien.
- La température ambiante ne doit pas dépasser 40°C. Ne pas faire fonctionner l'appareil à des températures supérieures.
- En cas de dysfonctionnement, arrêtez immédiatement l'appareil. N'essayez jamais de réparer l'appareil par vous-même. Une réparation mal faite peut entraîner des dommages et des dysfonctionnements. Contactez un service technique agréé. Utilisez uniquement des pièces détachées identiques aux pièces d'origine.
- Assurez-vous que le cordon d'alimentation n'est jamais écrasé ni endommagé.
- Ne jamais débrancher l'appareil en tirant sur le cordon.
- Si le cordon secteur de l'appareil est endommagé, il ne doit être remplacé que par le fabricant ou son agent ou bien un technicien qualifié afin d'éviter tout risque d'électrocution..

## DISPOSITIF DE COUPURE

Lorsqu'une fiche SECTEUR ou un coupleur sont utilisés pour déconnecter l'appareil du secteur, ce dispositif doit rester facilement accessible à tout moment.

## INSTALLATION

Soyez très prudent lors de l'installation pour éviter les chocs et les dommages.

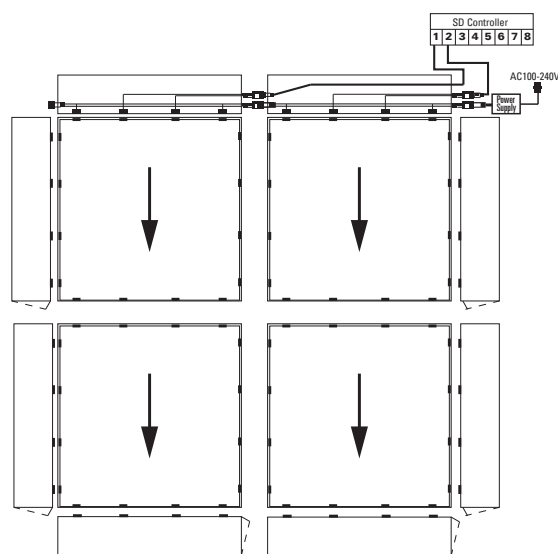
Assemblez d'abord toutes les dalles avant de connecter la piste de danse au secteur et au signal.

Les dalles doivent être reliées les unes aux autres selon les flèches en dessous avec la bonne orientation. NE PAS faire pivoter les dalles de 90° ou 180°!

Placer les dalles sur le sol en suivant le sens des flèches et aligner parfaitement les aimants sur les aimants de la dalle précédente sinon le signal et le courant ne seront pas transmis correctement.

Les 4 coins de chaque dalle sont vides pour faire passer le signal et les lignes électriques.

Une fois que vous avez assemblé votre piste de danse,



connectez le contrôleur et l'adaptateur secteur au bord supérieur de la piste de danse selon l'illustration.

Branchez chaque sortie du contrôleur sur une colonne. Chaque colonne peut être composée de 16 dalles au maximum. Donc, un contrôleur peut piloter 16 dalles multiplié par 8 canaux = 128 dalles. Maintenant, placez les bords autour de la piste de danse. Les bordures disposent d'un chemin de câble à l'intérieur pour passer le câble signal (DMX) et le câble d'alimentation.

Branchez maintenant le cordon d'alimentation sur le bloc d'alimentation fourni.

Branchez les cordons DMX du contrôleur sur une table de mixage DMX ou un contrôleur DMX.

## UTILISATION

### Fonctionnement manuel

Appuyez une fois sur la touche MENU pour aller en mode "Pattern".

Appuyez deux fois sur la touche MENU pour aller en mode "Sound Control". Le symbole ◀ s'affiche. Dans ce mode, le Dancefloor réagit au bruit ambiant capté par le microphone intégré.

Appuyez trois fois sur la touche MENU pour aller en mode "Audio control". Le symbole 🎵 s'affiche. Dans ce mode, le Dancefloor est piloté par la musique sur la carte SD.

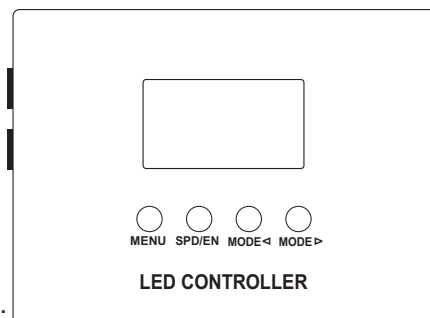
Pour régler la vitesse, appuyez sur la touche SPEED. Plus la valeur est petite, plus la vitesse est élevée.

### Fonctionnement avec le Contrôleur SD

#### Vue de dessus

Le contrôleur possède 4 boutons sur le dessus:

MENU, SPE/EN, MODE◀ et MODE▶



## FONCTIONNEMENT MANUEL

Appuyez une fois sur la touche MENU pour aller en mode "Pattern".

Appuyez deux fois sur la touche MENU pour aller en mode "Sound Control". Le symbole ◀ s'affiche. Dans ce mode, le Dancefloor réagit au bruit ambiant capté par le microphone intégré.

Appuyez trois fois sur la touche MENU pour aller en mode "Audio control". Le symbole 🎵 s'affiche. Dans ce mode, le Dancefloor est piloté par la musique provenant d'une source audio externe tel qu'un lecteur CD branché sur la fiche IN du contrôleur.

Pour régler la vitesse, appuyez sur la touche SPEED. Plus la valeur est petite, plus la vitesse est élevée.

## FONCTIONS DE TOUCHES

Touche	Fonction
MENU	Sélection entre le mode Animation/Activation par la musique / Activation par la source audio connectée. Maintenir appuyé pendant 2 secondes pour rentrer dans le menu de réglage.
SPEED/ENTER	Mode normal: 1-18 niveaux Mode Animation: 1-9 niveaux
	En mode de réglage, appuyez sur [enter] pour sauvegarder le réglage affiché. L'effet changera immédiatement.
MODE◀	Animation précédente

MODE▶	Animation suivante
-------	--------------------

Menu	Affichage	Instructions	
Entrez dans le menu de réglage		Maintenir la touche [MENU] apuyée pendant 2 secondes pour rentrer dans le menu de réglage	
Menu setting	Master-slave	Master Slave	1) Appuyez sur [ ▶ ] [ ◀ ], sélectionnez master-slave, appuyez sur [ ENTER ]
			2) Appuyez sur [ ▶ ] [ ◀ ] pour faire la sélection
			3) Appuyez sur [ ENTER ] pour sauvegarder
			4) Appuyez sur [ MENU ] pour quitter
	DMX address	Adresse DMX**	1) Appuyez sur [ ▶ ] [ ◀ ], sélectionnez DMX address, appuyez sur [ ENTER ]
			2) Appuyez sur [ ▶ ] [ ◀ ] pour faire la sélection
			3) Appuyez sur [ ENTER ] pour sauvegarder
			4) Appuyez sur [ MENU ] pour quitter
	Time, date	Semaine Date Heure	1) Appuyez sur [ ▶ ] [ ◀ ], sélectionnez l'heure et la date, appuyez sur [ ENTER ]
			2) Appuyez sur [ ▶ ] [ ◀ ] pour faire la sélection
			3) Appuyez sur [ ENTER ] pour sauvegarder
			4) Appuyez sur [ MENU ] pour quitter
	Language	Chinois Anglais	1) Appuyez sur [ ▶ ] [ ◀ ], sélectionnez language, appuyez sur [ ENTER ]
			2) Appuyez sur [ ▶ ] [ ◀ ] pour faire la sélection
			3) Appuyez sur [ ENTER ] pour sauvegarder
			4) Appuyez sur [ MENU ] pour quitter
	Brightness setting	Luminosité **	1) Appuyez sur [ ▶ ] [ ◀ ], sélectionnez brightness setting, appuyez sur [ ENTER ]
			2) Appuyez sur [ ▶ ] [ ◀ ] pour faire la sélection
			3) Appuyez sur [ ENTER ] pour sauvegarder
			4) Appuyez sur [ MENU ] pour quitter
	Sensitivity setting	Sensibilité **	1) Appuyez sur [ ▶ ] [ ◀ ], sélectionnez Sensitivity, appuyez sur [ ENTER ]
			2) Appuyez sur [ ▶ ] [ ◀ ] pour faire la sélection
			3) Appuyez sur [ ENTER ] pour sauvegarder
			4) Appuyez sur [ MENU ] pour quitter
Quitter le menu de réglage		Maintenir la touche [MENU] apuyée pendant 2 secondes pour quitter le menu de réglage et revenir au mode Contrôle	

### Fonctionnement avec une carte SD



Branchez le contrôleur sur votre PC.

Téléchargez l'application sur votre PC et enregistrez vos animations sur la carte SD.

Insérez ensuite votre carte SD dans le lecteur SD du contrôleur.

Expliquer comment on accède aux fichiers sur la carte SD. C'est piloté par le contrôleur SD ou par un contrôleur DMX externe???

## UTILISATION AVEC UN CONTROLEUR DMX

Branchez le cordon DMX du contrôleur SD sur une table de mixage ou contrôleur DMX.

### MODE MANUEL

Appuyez sur la touche MENU du contrôleur SD.

Vous êtes maintenant en mode Pattern et vous pouvez choisir le contrôle par le son ou par l'audio.

Appuyez à nouveau sur la touche MENU pour aller en mode Son. Un petit haut-parleur s'affiche dans l'angle supérieur droit. Dans ce mode, l'animation est piloté par la musique ambiante. Vous pouvez

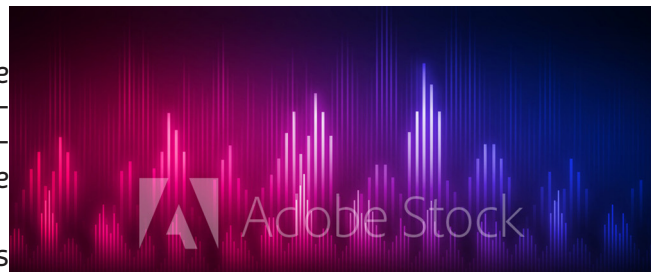
Appuyez à nouveau sur la touche MENU pour aller en mode Audio. Dans ce mode, une petite note de musique s'affiche dans l'angle supérieur droit.

Vous pouvez régler la vitesse au moyen de la touche SPEED sur le contrôleur SD.

### Fonction Audio (audio control)

Branchez la fiche IN du contrôleur SD sur la sortie d'un équipement audio (lecteur CD, etc.). Le contrôleur adaptera l'effet en fonction du niveau acoustique. Si le volume est élevé, le spectre audio monte très haut. Si le volume est faible, il reste très bas.

Le contrôleur possède 19 animations acoustiques intégrées.



### Fonction Son (sound control)

Placez le contrôleur à proximité d'un équipement de sonorisation. Mettez le contrôleur manuellement en mode Son (Sound) en appuyant 3x sur la touche MENU jusqu'à ce que le symbole d'un haut-parleur s'affiche dans l'angle supérieur droit de l'écran. Vous pouvez régler la sensibilité du micro dans le menu de réglage.

### TELECOMMANDE

La télécommande fournie a une portée de 10-15m. Elle vous permet de sélectionner le mode de fonctionnement et de régler la vitesse.

Chaque télécommande correspond à un contrôleur. Si la vitesse réglée sur le contrôleur n'est pas la même que sur la télécommande, la télécommande ne fonctionne pas.

**Concernant le reste des explications dans le manuel, je n'y comprends absolument RIEN!!!!**

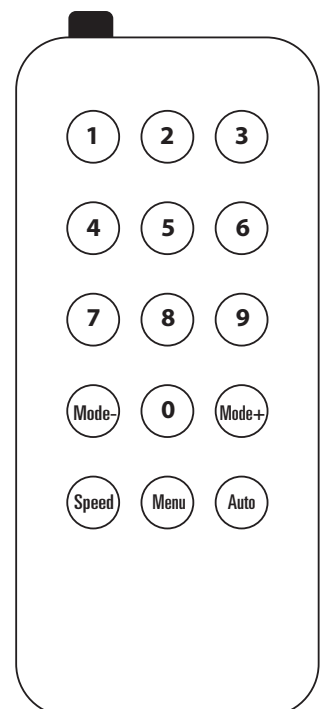
### CONNEXION DMX

Branchez le câble XLR sur la sortie mâle de votre contrôleur et l'autre extrémité sur l'entrée femelle de l'appareil. Vous pouvez ainsi brancher plusieurs appareils en série.

### RÉGLAGE DE L'ADRESSE DMX

1. Maintenez la touche MENU appuyée pendant 2 secondes pour aller en mode de réglage. Sélectionnez DMX ADDRESS et appuyez sur ENTER.

**2. Le reste est incompréhensible**



## CANAUX DMX

CH	Function	DMX address	Description	
1	Sensitivity	0-42	??? MAX	
		43-85	2	
		86-128	3	
		129-171	4	
		172-214	5	
		215-255	Sensitivity MAX	
2	Brightness	0-42	100%	
		43-85	50%	
		86-128	25%	
		129-171	12.5%	
		172-214	6.25%	
		215-255	3.125%	
3	Pattern/ sound/audio	0-85	Pattern	
		86-170	Sound	
		171-255	Audio	
4	Speed	0-13	1	1 AC
		14-27	2	
		28-41	3	2 AC
		42-55	4	
		56-69	5	3 AC
		70-83	6	
		84-97	7	4 AC
		98-111	8	
		112-125	9	5 AC
		126-139	10	
		140-153	11	6 AC
		154-167	12	
		168-181	13	7 AC
		182-195	14	
		196-209	15	8 AC
		210-223	16	
		224-237	17	9 AC
		238-255	18	
5	synch state	0-127	DC synch	
		129-255	AC synch	
6	Black screen	0-128	Black screen	
		129-255	General (display effect)	
7	Auto Mode	0-126	No	
		129-255	Auto Mode	

8	Mode 1-19	0-12	No
		13-24	Mode 1
		25-36	Mode 2
		37-48	Mode 3
		49-60	Mode 4
		61-72	Mode 5
		73-84	Mode 6
		85-96	Mode 7
		97-108	Mode 8
		109-120	Mode 9
		121-132	Mode 10
		133-144	Mode 11
		145-156	Mode 12
		157-168	Mode 13
		169-180	Mode 14
		181-192	Mode 15
		193-204	Mode 16
		205-216	Mode 17
		217-228	Mode 18
		229-255	Mode 19
9	Mode 20-39	0-12	No
		13-24	Mode 20
		25-36	Mode 21
		37-48	Mode 22
		49-60	Mode 23
		61-72	Mode 24
		73-84	Mode 25
		85-96	Mode 26
		97-108	Mode 27
		109-120	Mode 28
		121-132	Mode 29
		133-144	Mode 30
		145-156	Mode 31
		157-168	Mode 32
		169-180	Mode 33
		181-192	Mode 34
		193-204	Mode 35
		205-216	Mode 36
		217-228	Mode 37
		229-240	Mode 38
		241-255	Mode 39
10	Mode 40-59	0-12	No

		13-24	Mode 40
		25-36	Mode 41
		37-48	Mode 42
		49-60	Mode 43
		61-72	Mode 44
		73-84	Mode 45
		85-96	Mode 46
		97-108	Mode 47
		109-120	Mode 48
		121-132	Mode 49
		133-144	Mode 50
		145-156	Mode 51
		157-168	Mode 52
		169-180	Mode 53
		181-192	Mode 54
		193-204	Mode 55
		205-216	Mode 56
		217-228	Mode 57
		229-240	Mode 58
		241-255	Mode 59
11	Mode 60-79	0-12	No
		13-24	Mode 60
		25-36	Mode 61
		37-48	Mode 62
		49-60	Mode 63
		61-72	Mode 64
		73-84	Mode 65
		85-96	Mode 66
		97-108	Mode 67
		109-120	Mode 68
		121-132	Mode 69
		133-144	Mode 70
		145-156	Mode 71
		157-168	Mode 72
		169-180	Mode 73
		181-192	Mode 74
		193-204	Mode 75
		205-216	Mode 76
		217-228	Mode 77
		229-240	Mode 78
		241-255	Mode 79
12	Mode 80-96	0-14	No



		15-28	Mode 80
		29-42	Mode 81
		43-56	Mode 82
		57-70	Mode 83
		71-84	Mode 84
		85-98	Mode 85
		99-112	Mode 86
		113-126	Mode 87
		127-140	Mode 88
		141-154	Mode 89
		155-168	Mode 90
		169-182	Mode 91
		183-196	Mode 92
		197-110	Mode 93
		111-124	Mode 94
		125-138	Mode 95
		139-255	Mode 96



